

# STA-W1

## Wireless Charging Station



**FR** Connexion et utilisation de la station de recharge sans fil (STA-W1) pour les appareils NeuroLight et AlgiScan.

**EN** Set up and using of wireless charging station (STA-W1) for NeuroLight and AlgiScan.

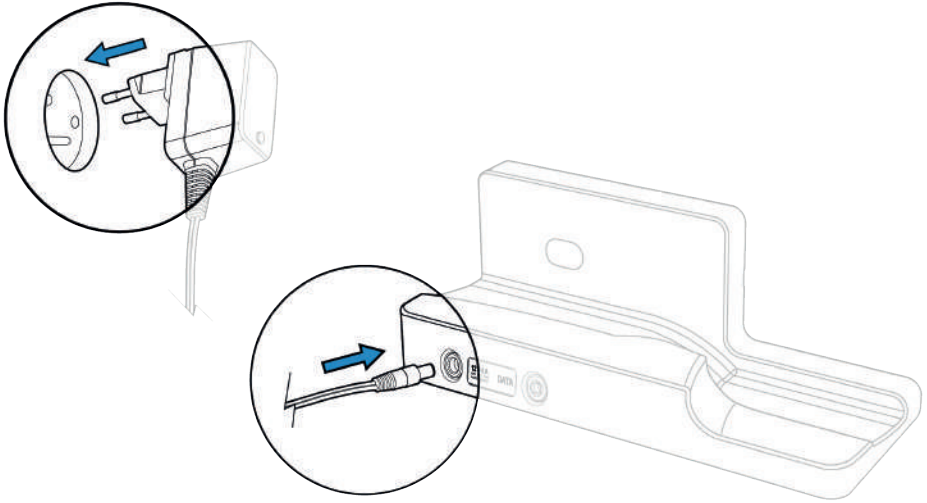
**GE** Einrichten und Anwendung der drahtlosen Ladestation (STA-W1) für NeuroLight und AlgiScan.

**ES** Conexión y uso de la estación de carga inalámbrica (STA-W1) para dispositivos NeuroLight y AlgiScan.

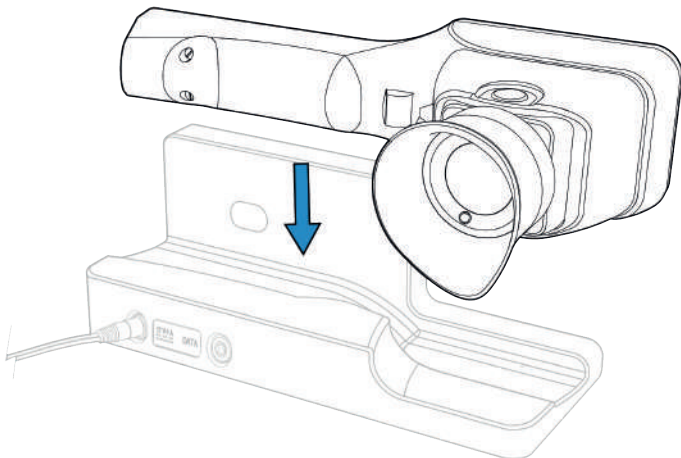
**NL** Aansluiting en gebruik van het draadloze laadstation (STA-W1) voor de NeuroLight en de AlgiScan.

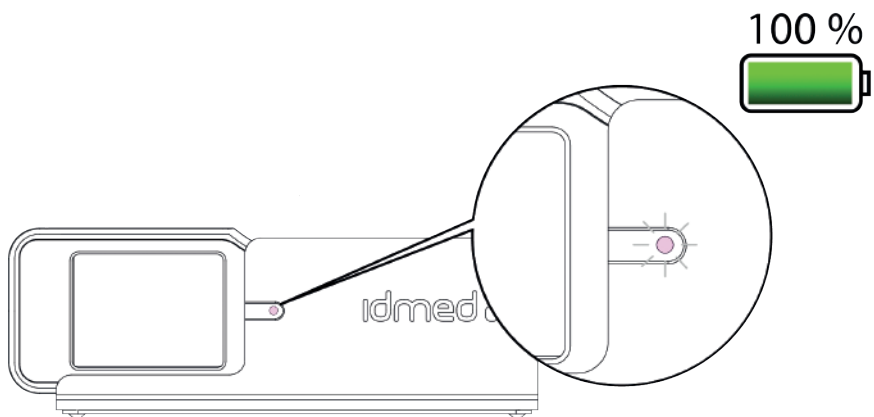
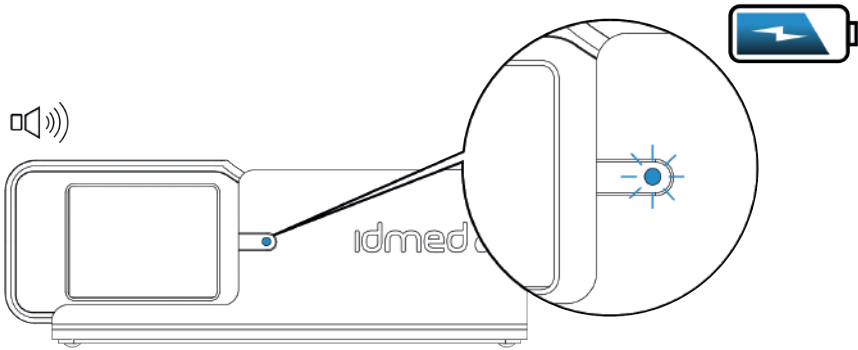
**IT** Connessione e utilizzazione della stazione di ricarica senza fili (STA-W1) per i dispositivi NeuroLight e AlgiScan.

1/3

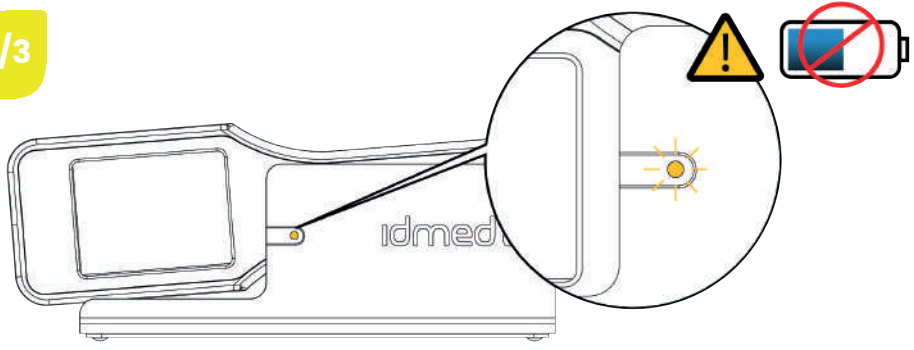


2/3

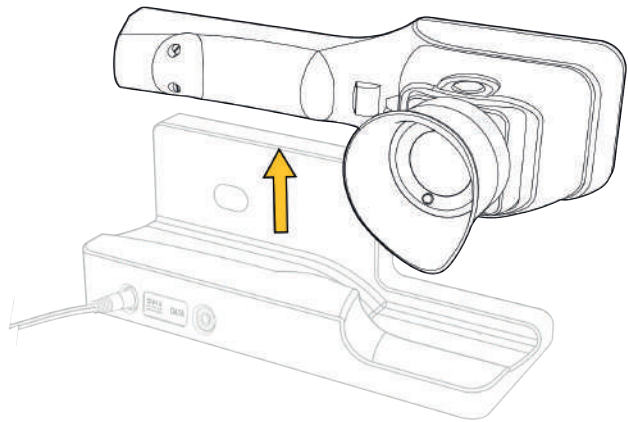




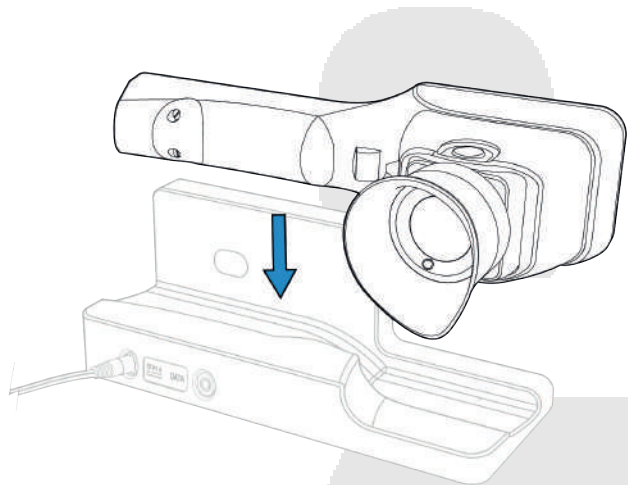
1/3



2/3



3/3



CE